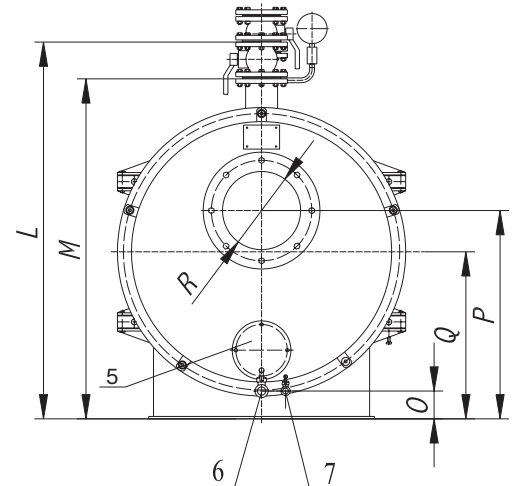


Б



	КВ-ГМ-0,15/ 0,25-115Н	КВ-ГМ-0,35/ 0,5-115Н	КВ-ГМ-0,75/ 1,0-115Н	КВ-ГМ-1,5- 115Н	КВ-ГМ-2,32- 115Н
A	2083	2635	3186	3530	4035
B	390	745	810	950	1050
C	326	350	350	250	250
D	350	326	800	730	1132
F	534	628	633	1016	1016
G	241	306	280	365	365
H	80	86	118	115	115
I	948	1383	1972	1710	2210
J	1523	1993	2547	2593	3102
K	880	1040	1200	1540	1710
L	1204	1304	1524	1816	1976
M	1118	1216	1524	1816	1976
N	640	776	940	1080	1280
O	111	110	110	120	120
P	535	719	857	1077	1152
Q	650	580	685	917	992
R	199	268	325	520	520
1	Ду65	Ду80	Ду100	Ду100	Ду150
2	Ду65	Ду80	Ду100	Ду100	Ду150
3	Ду50	Ду50	Ду50	Ду50	Ду50
6	Ду40	Ду40	Ду40	Ду40	Ду40
7	Ду15	Ду15	Ду15	Ду15	Ду15

1. Подвод воды
2. Отвод воды
3. Патрубок предохранительного клапана
4. Газоход
5. Люк для очистки
6. Продувочно - дренажный патрубок
7. Штуцер слива конденсата
8. Отстойник

Для котлов КВ-ГМ-0,75..2,32 -115Н предусмотрена установка манометра и термометра на патрубки отвода и подвода воды.